

# TP 400 PTO K

**Holzacker mit hoher Kapazität**

TP 400 ist der optimale Holzacker zur professionellen Erzeugung von Hackschnitzel. Im professionellen Holzbetrieb. Er hat eine integrierte Kranflansch und Trichter parallel zur Fahrtrichtung. TP 400 ist schnell und effektiv bei der Häckseln von Holz bis zu 400 mm Durchmesser. Effektiver Bedarf von 200 bis 400 PS.

Der Holzacker wird an der in 3-Punkt Aufhängung des Traktors montiert, und ein Wagen mit hochhebbaren Behälter wird am vorderen Ende des Traktors montiert. Über das lange Auswurfrohr, das standardmäßig geliefert wird, werden die Hackschnitzel sicher in den Wagen mit dem hochhebbaren Behälter befördert.

Zur vollen Ausnutzung des TP 400 ist ein Traktor notwendig, bei dem der Fahrersitz um 180 Grad gewendet werden kann, weil die Zerspanung dadurch erfolgt, dass man mit dem Traktor rückwärts fährt, während zugleich der Kran bedient wird.

**Standard beim TP 400**

- Integriertes Hochdruck-Hydrauliksystem
- Vier kurze Messer (zwei-Messer-Rotor)

- Zwei Gegenschnneiden - Hardox 400
- Zwei hydraulisch betriebene Einzugwalzen, die einen kraftvollen Einzug sichern
- Zylinder als Gegenhalt der Walzen
- Keilriemenzug zwischen PTO und Rotor
- Hydraulisch Straffung des Keilriemenzuges
- Abstreifer zur Sicherung gegen Anhäufung von Material im Rotorgehäuse
- Austauschbare Verschleißplatte im Rotorgehäuse
- Geteiltes Rotorgehäuse mit hydraulischer Öffnung für einfachen Messerwechsel
- Automatische Justierung der Walzengeschwindigkeit über TP PILOT K
- Rotorverschluss zur Sicherung der Rotorscheibe beim Wechseln der Messer
- Kranflansch für die Montage des Krans
- Drehzahlwächter TP PILOT K
- Langes Auswurfrohr über dem Traktor
- Alle abgenutzten Teile können mit Standardwerkzeugen ausgetauscht werden
- Ausführliche Bedienungsanleitung mit Ersatzteilkatalog



TP 100

TP 130

TP 160

TP 200

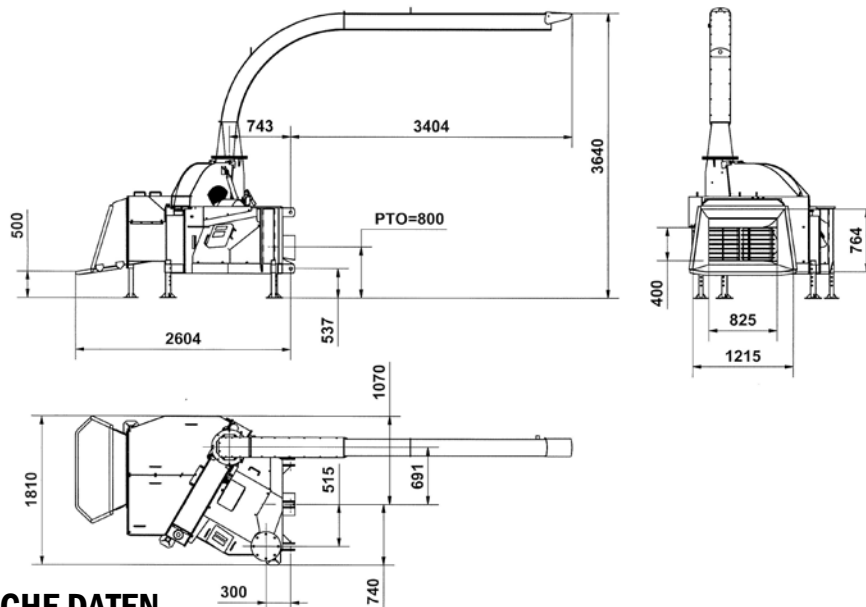
TP 250

TP 230

TP 270

TP 280

**TP 400**



## TECHNISCHE DATEN

<b>Max. Holz-Durchmesser</b>	<b>400 mm</b>
<b>Öffnung bei den Walzen</b>	<b>H x B = 400 x 440 mm</b>
<b>Bedienung</b>	<b>Start/Stop/Reversieren der Walzen von Bedienungsbox zur Platzierung im Traktor</b>
<b>Art des Hackers</b>	<b>Scheibe</b>
<b>Hackwinkel</b>	<b>30°</b>
<b>Hydrauliksystem</b>	<b>Integriertes Hochdruck-Hydrauliksystem mit variabler Stempelpumpe</b>
<b>Einzug</b>	<b>2 Stück hydraulisch betriebene Walzen (senkrecht stehend) mit hydraulischem Druckzylinder</b>
<b>Einzugwalzen</b>	<b>Neu entwickelte Zahnwalzen für einen extra kräftigen Einzug</b>
<b>Anzahl Messer</b>	<b>4 Stück (2 Schnitte pro Durchgang)</b>
<b>Rotorscheibe Durchmesser</b>	<b>1.225 mm</b>
<b>Rotorscheibe - Gewicht in Kg</b>	<b>756</b>
<b>Krantrichter</b>	<b>Parallel zur Fahrriichtung. Großer offener Trichter in 6 mm Platte mit massiven Ø 40 mm Rahmen</b>
<b>Kranflansch</b>	<b>Kräftiger Flansch zur Montage des Krans (Passt zu MOWI 400)</b>
<b>Leistungsbedarf</b>	<b>Min. 147 kW (200 PS) - Max. 294 kW (400 PS)</b>
<b>Keilriemenzug</b>	<b>Zwischen PTO-Gelenkwelle und Holzhacker mit hydraulisch Straffung</b>
<b>3-punkt-Aufhängung</b>	<b>Kategorie 3</b>
<b>PTO Umdrehungen</b>	<b>1.000 Umdr./min</b>
<b>Gelenkwelle</b>	<b>Walterscheid mit Feillauf, länge = 560 mm</b>
<b>Hackschnitzel länge</b>	<b>15-40 mm. in Hartholz max. 25 mm</b>
<b>Austauschbaren Gegenschniden</b>	<b>1 stück waagrecht und 1 stück senkrecht</b>
<b>Drehzahlwächter</b>	<b>TP Pilot K</b>
<b>Verkleidung</b>	<b>Austauschbare Verschliessplatte im unteren Rotorgehäuse</b>
<b>Hackgut Kapazität</b>	<b>Ca. 50-150 m<sup>3</sup>/Stunde</b>
<b>Gewicht</b>	<b>3.000 kg ohne Kran (MOWI 400) • mit Kran 3.800 kg</b>

## ZUSATZAUSRÜSTUNG

<b>Knickholzbrecher</b>	<b>Satz mit 4 stück - wenn zusätzliche Anforderungen an die Hackschnitzelgröße der gestellt werden</b>
<b>Auswurfrohr</b>	<b>Kurzes Auswurfrohr mit Übergang • Drehbares Auswurfrohr</b>
<b>Kran und Bedienung</b>	<b>Wir können verschiedene Alternativen mit MOWI Kränen und Bedienung anbieten</b>
<b>Leuchtröhre</b>	<b>Leuchtröhre mit komplettem Satz Rücklichter</b>