

TP 100 PTO

Holzacker zum Anbau in die Heckhydraulik

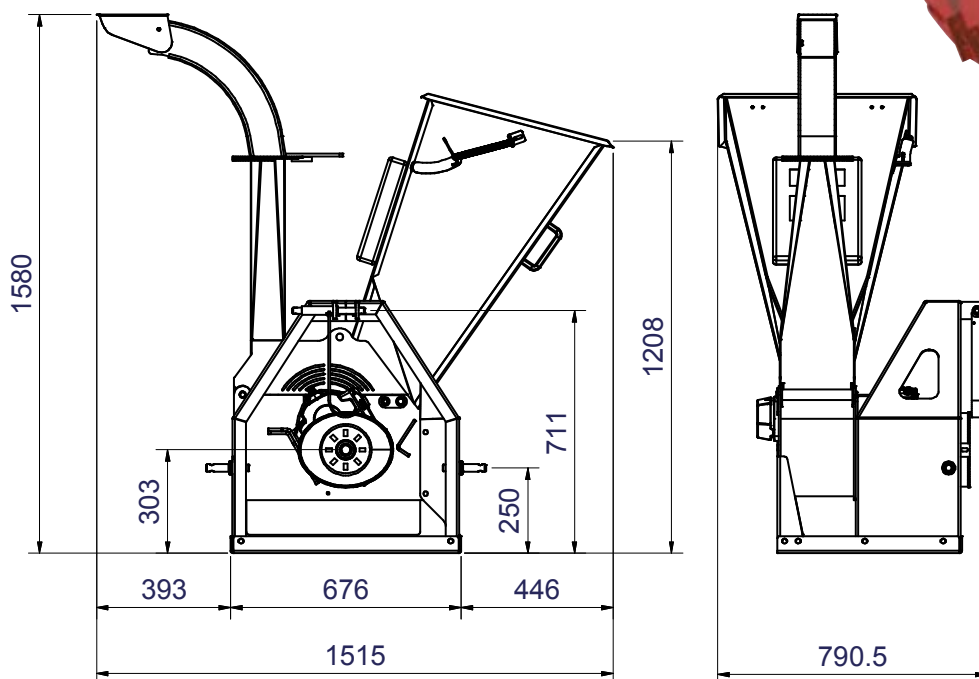
Der TP 100 ist ein Trommelhacker mit senkrechtem Trichter. Ein kleiner, kompakter und effizienter Holzacker zum Hacken von Astwerk bis zu 100 mm Durchmesser. Einzug und Hacken des Materials erfolgt durch den senkrechten Trichter und mittels Messer, die mit einer Gegenschneide hacken. Kraftbedarf: 15-40 PS

Ein kleiner Holzacker, mit großer Kapazität, der auch auf engem Raum sehr handlich ist.

Standard beim TP 100

- Drehbares Auswurfrohr
- Getriebe (Vorgelagert)
- Zwei wendbare Messer
- Eine Gegenschneide (Raex 400 - wie Hardox)





TECHNISCHE DATEN

Maximaler Holz-Durchmesser	100 mm
Öffnung an der Trommel	H x B = 150 x 275 mm
Art des Häckslers	Trommelhacker
Zufuhr	Vertikal
Trommeldurchmesser	410 mm
Trommel Gewicht in Kg	48
Anzahl der Messer	2 Stück. (wendbar)
Schnitzzellänge	5 - 20 mm
Gegenschneide	1 x horizontal (wendbar)
Leistungsbedarf	11-29 kW (15-40 PS)
Zapfwellen - Drehzahl	540 U/ min.
Gelenkwelle	Walterscheid 2200 Serie mit Freilauf, Länge = 460 mm
3-Punkt Aufhängung	Kategorie 1
Hackgut Leistung	1 - 4 m ³ /Stunde
Gewicht	195 kg

ZUSATZAUSRÜSTUNG

Verlängertes Auswurfrohr	300 mm Vertical
Werkzeugsatz	Werkzeug für den täglichen Service und Wartung